

PDS_510

OXO-PLAY SET



MANUAL : M510
SALESSTATUS : STD
PRODUCT DIMENSIONS : 582 x 280 x 78 mm

MATERIAL :



EN OXO-play set

- extrusion blow moulded
- set of 9 lime green cylinders, printed in relief, with coloured X and O
- easy to install on existing play towers
- includes assembly kit
- includes woodscrew (Ø 4 x 45 mm)

NL OXO-speelset

- geblazen kunststof
- set van 9 limoen groene cilinders, bedrukt in reliëf met gekleurde X en O
- gemakkelijk te installeren op bestaande speeltorens
- inclusief montagekit
- inclusief 4 houtschroeven (Ø 4 x 45 mm)

FR OXO-set de jeu

- moulage par extrusion-soufflage
- jeu de 9 cylindres vert limon, imprimés en relief avec X et O colorés
- une installation facile aux tours de jeu existants
- y compris kit d'assemblage
- y compris 4 vis (Ø 4 x 45 mm)

DE OXO-Spielset

- Extrusionsblasformen aus HDPE
- Set aus 9 Limon Grün Zylinder, in Relief gedruckt, mit farbigen X und O
- einfach anzuwenden bei bestehende Spieltürme
- inklusive Montage-Kit
- inklusive 4 Holzschrauben (Ø 4 x 45 mm)

ES OXO-set de juego

- modelado por extrusión y soplado de PEAD
- juego de 9 cilindros verde lima, impreso en relieve, con X y O de color
- fácil de instalar en todas las torres existentes
- incluye kit de montaje
- incluye 4 tornillos (Ø 4 x 45 mm)

PL zestaw do gry w kółko i krzyżyk (OXO)

- formowane metodą EBM (wytłaczanie z rozdmuchem)
- zestaw 9 cylindrów w kolorze zielonej limonki, druk reliefowy, znaki X i O w dwóch różnych kolorach
- łatwy do zamontowania na już funkcjonujących platformach
- zawiera wkręty do drewna
- zawiera 4 wkręty do drewna (Ø 4 x 45 mm)

PACKAGING

510.	1,20 kg	6	57 x 25 x 48 cm	8 kg
510.	21		120 x 80 x 160 cm	180 kg

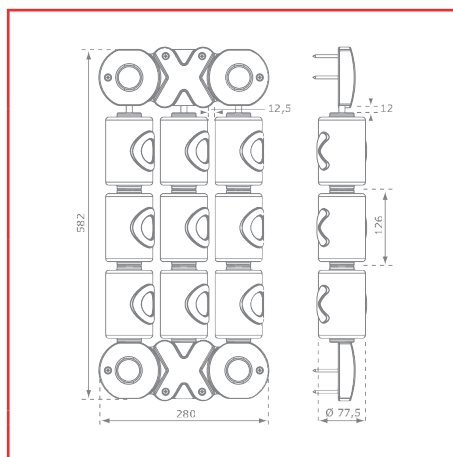
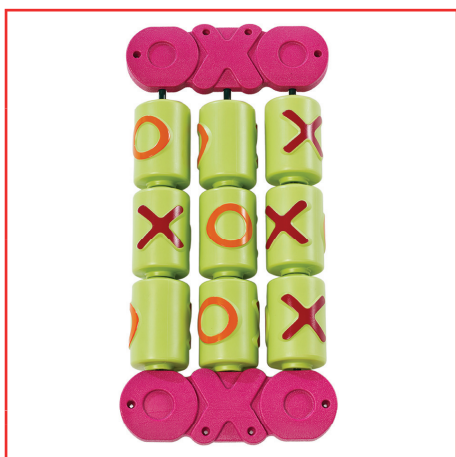


KBT nv
Hemelrijken 8
2890 Sint-Amands
Belgium

KBT Polska sp. z o.o.
ul. M. Konopnickiej 6
00-491 Warszawa
Poland

OXO-PLAY SET

DRAWINGS:



VARIATIONS :

 510.010.010.001 OXO-play set - residential use