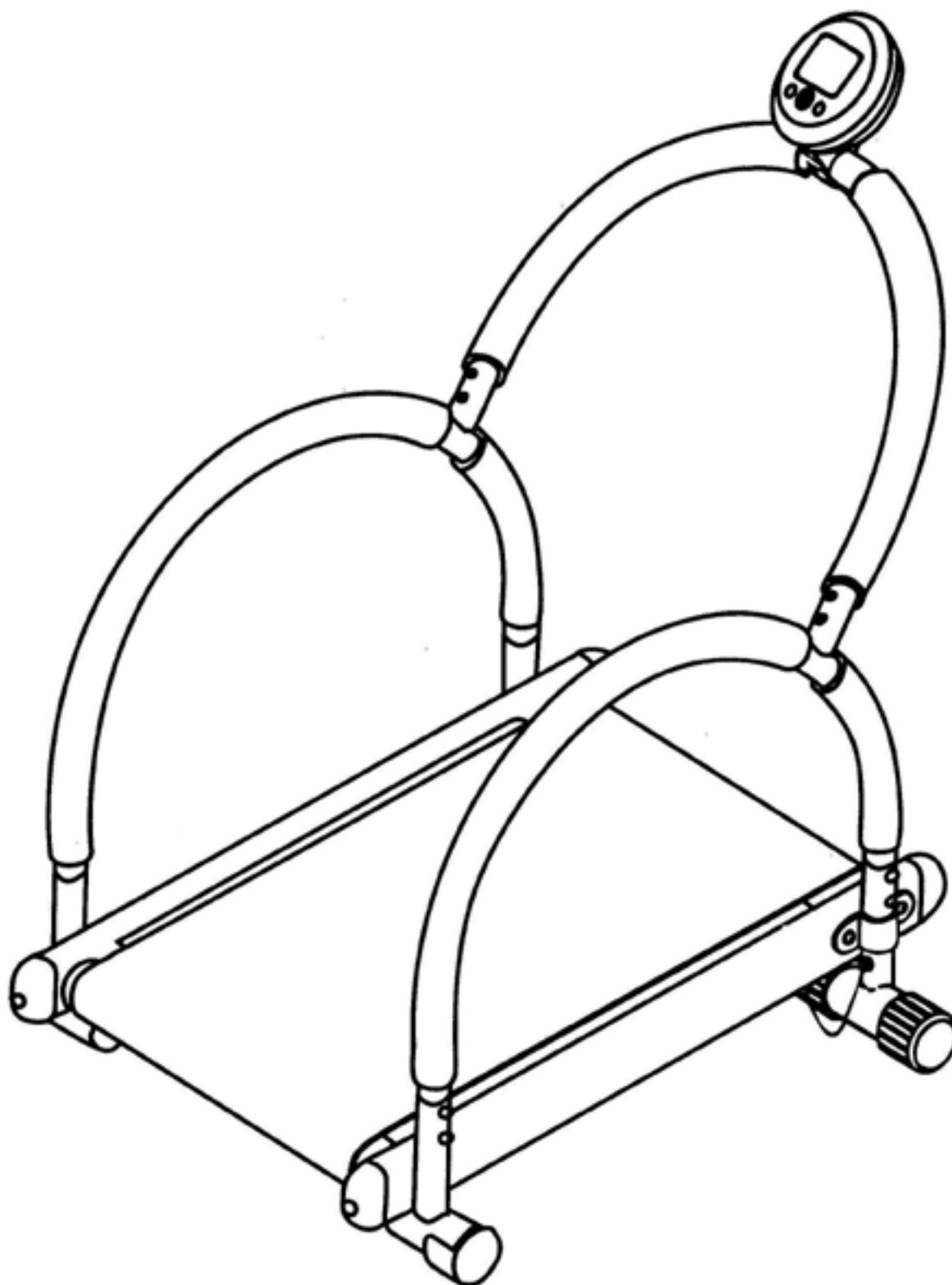


ИНСТРУКЦИЯ ПО СБОРКЕ И ЭКСПЛУАТАЦИИ БЕГОВОЙ ДОРОЖКИ LARSEN LIGHT 01



СПЕЦИФИКАЦИЯ

Размеры в собранном виде: 70 x 51,6 x 6,8 см

Масса в собранном виде: 9,1 кг

Максимальный вес пользователя: 50 кг

Питание: батарейка, 1,5V (AAA) x 1 шт.

Перед монтажом и вводом тренажера в эксплуатацию, пожалуйста, прочтите внимательно данную инструкцию, из которой Вы получите важные указания. Сохраните инструкцию для дальнейших консультаций, ремонтных работ и заказа запасных деталей.

УКАЗАНИЯ ПО ТЕХНИКЕ БЕЗОПАСНОСТИ

- Тренажер может быть использован только в предусмотренных для него целях, т. е. для тренировочного бега и ходьбы.
- Использование тренажера в каких-либо других целях – недопустимо и опасно. Производитель не несет ответственности за ущерб и повреждения, возникшие в результате применения тренажера в непредусмотренных для него целях.
- Поврежденные детали могут причинить вред Вашему здоровью и сократить срок эксплуатации тренажера. Поэтому при износе или повреждении деталей тренажер нужно вывести из эксплуатации и сразу же заменить детали новыми. Для замены используйте только оригинальные детали.
- За разъяснением возникающих вопросов обращайтесь к специализированному дилеру.

ОБРАЩЕНИЕ С ТРЕНАЖЕРОМ

- Перед вводом в эксплуатацию необходимо произвести квалифицированный и надежный монтаж.
- Не устанавливайте тренажер во влажных помещениях.
- Детей необходимо ознакомить с правилами пользования тренажером и присматривать за ними.
- Тренируйтесь на тренажере в подходящей спортивной обуви.
- При постоянных тренировках регулярно производите проверку всех деталей, особенно винтов.
- Для лучшего скольжения внутреннюю поверхность беговой ленты необходимо периодически смазывать силиконовой смазкой.

УХОД И РЕМОНТНЫЕ РАБОТЫ

- Для работ по уходу за тренажером используйте только экологически чистые, ни в коем случае едкие или сильные очистители.
- Регулярно проверяйте состояние батареек в мониторе, т. к. севшие батарейки могут вытечь и повредить его.

ИНСТРУКЦИЯ ПО СБОРКЕ

Внимание: не затягивайте крепежи до полной сборки, сделайте это, после того как весь тренажер будет собран.

ШАГ 1. Закрепите левую ножку (8) на раме (1) болтами (15) как на рис. 1. Закрепите правую ножку (9) на раме (1) болтами (15). Выведите провод (С) через отверстие в трубке (9) как на рис. 1а.

РИСУНОК 1

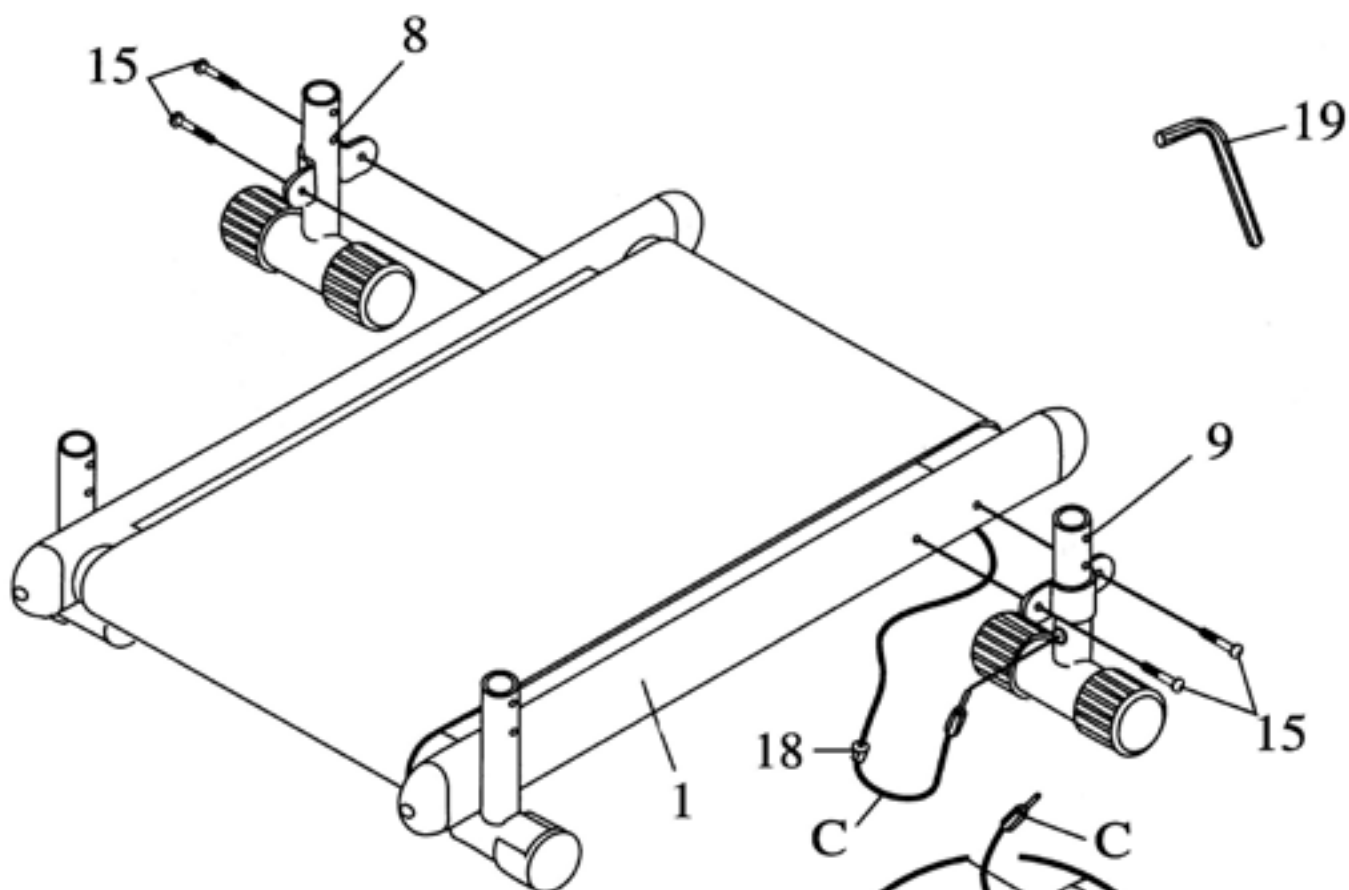
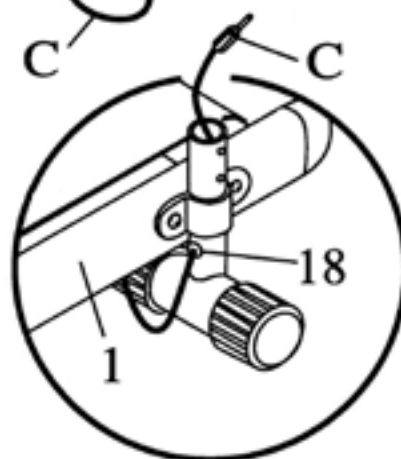


РИСУНОК 1А



ШАГ 2. Вставьте провод датчика (С) в отверстие на пластиковой заглушке (18), вдавите в отверстие на ножке (9) как показано на рисунке 2а. Потяните доступную часть провода датчика (С) из верхнего отверстия до его натяжения. Соедините провод (С) с проводом (В) перед тем как вставить в ручку (10А) на раме и ножке (9) как показано на рисунке 2. Закрепите винтами (16) отверткой (20).

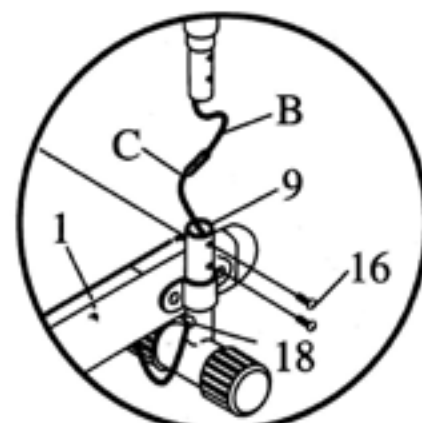


РИСУНОК 2а

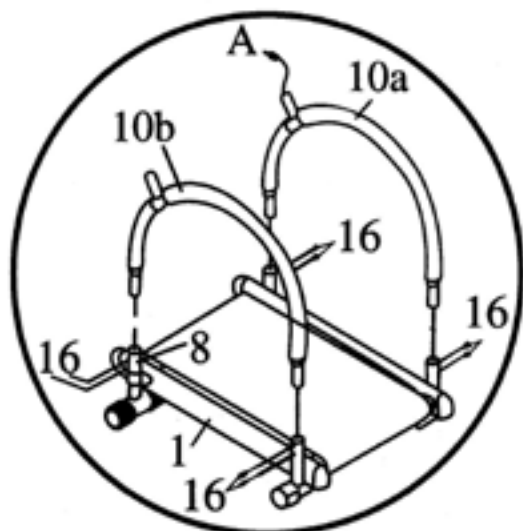


РИСУНОК 2б

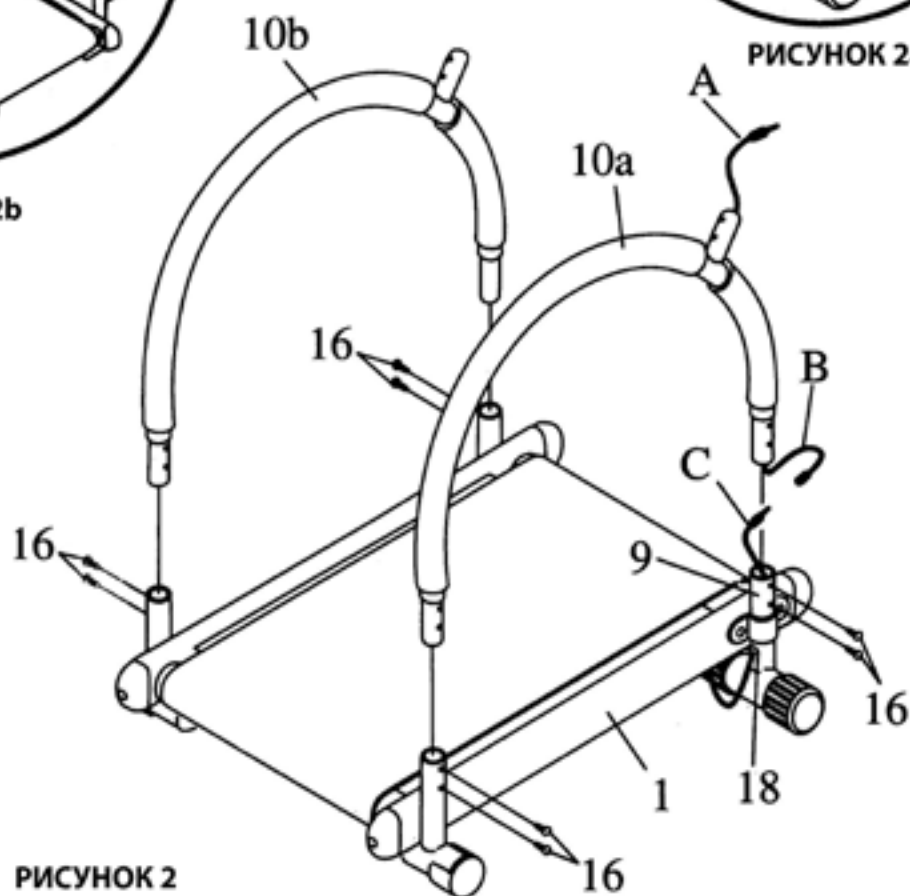
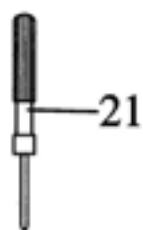
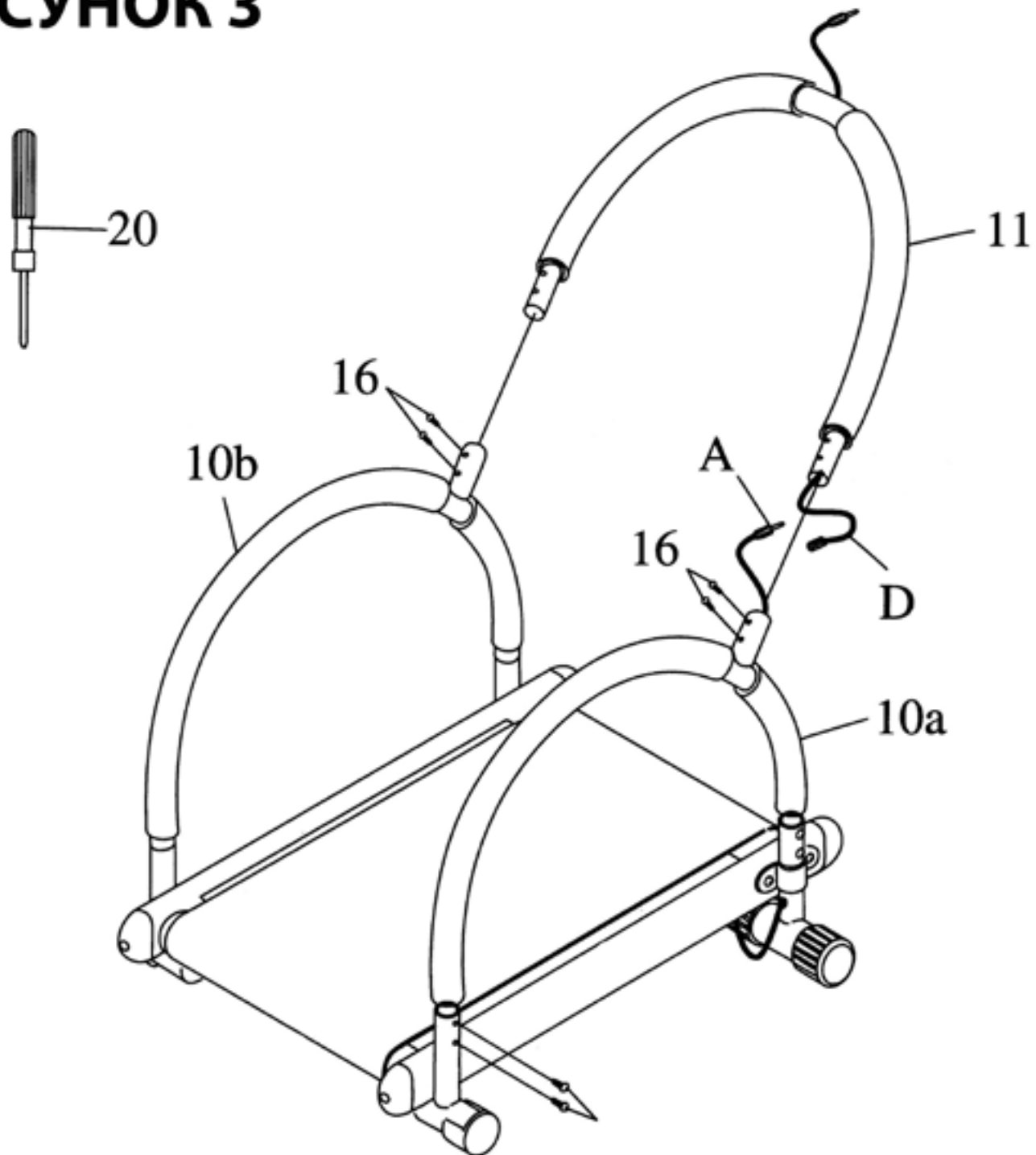


РИСУНОК 2

ШАГ 3. Соедините провод датчика (A) с проводом (D) перед установкой передней ручки (11) на боковых ручках (10a и 10b) как на рис. 3. Закрепите винтами (16) отверткой (20).

РИСУНОК 3



ШАГ 4. Установите скобу монитора (17) на переднюю ручку как на рис. 4б. Закрепите винтами (16). Установите монитор (13) на скобу монитора (17) как показано на рис. 4а.

РИСУНОК 4а

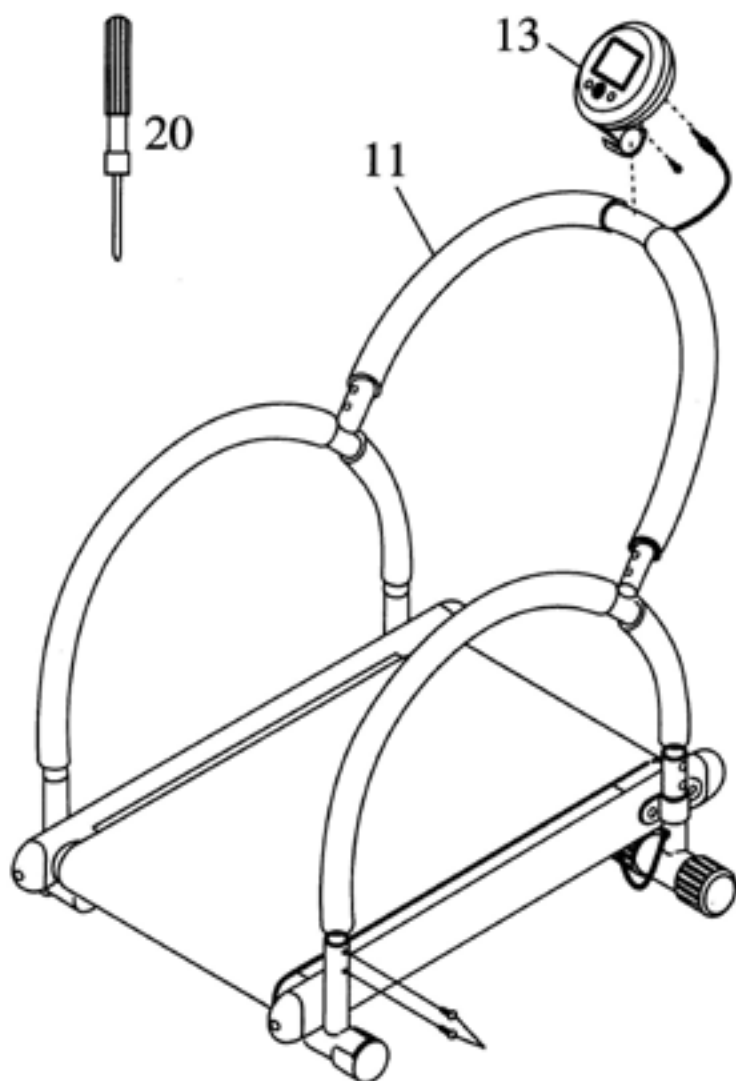
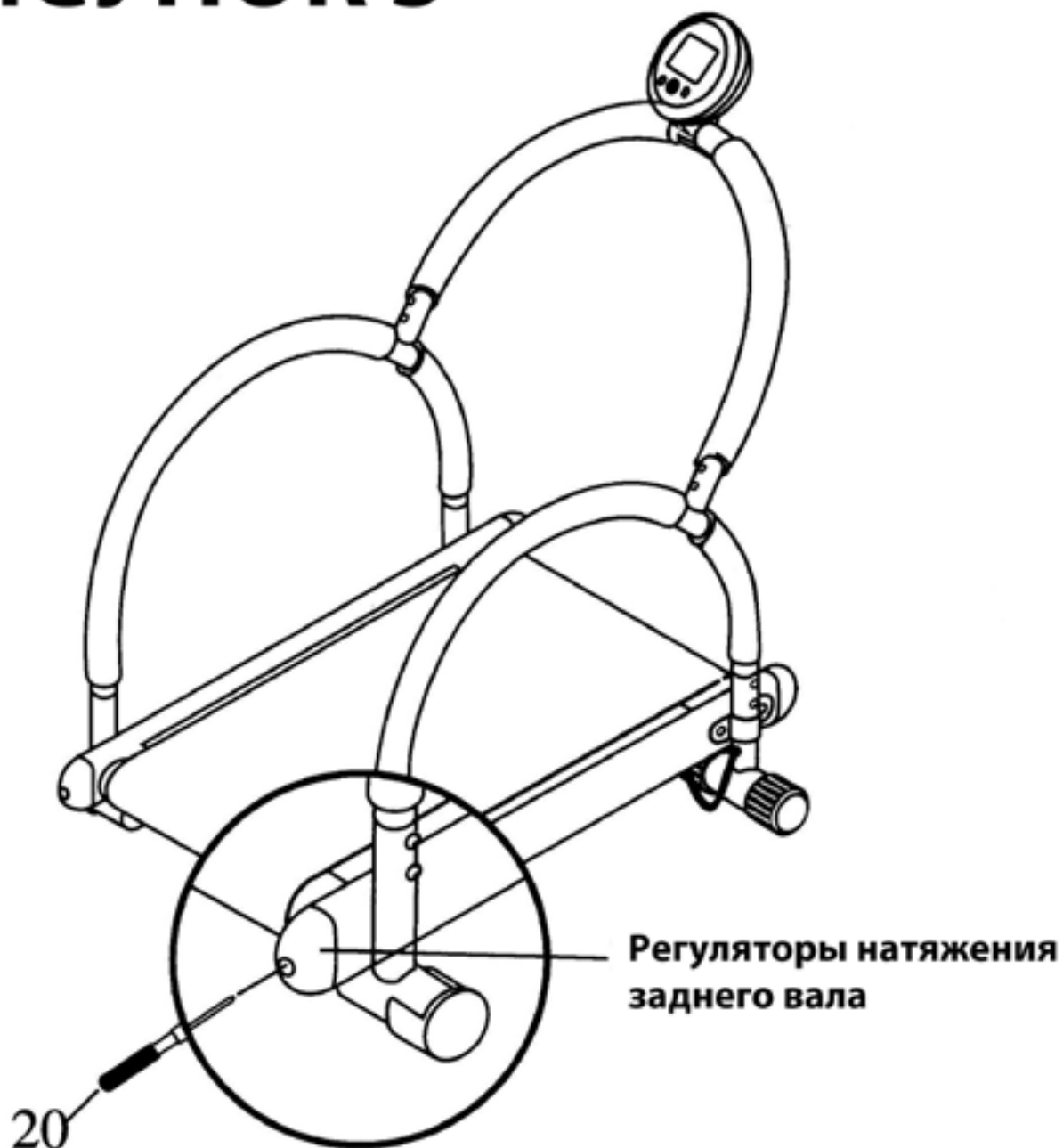


РИСУНОК 4б

ШАГ 5. Если полотно съезжает вправо, то поверните правый болт на 1/4 вправо в направлении по часовой стрелке и смотрите встало ли полотно по центру. Если полотно съезжает влево, поверните левый болт влево на 1/4 в направлении по часовой стрелке смотрите встало ли полотно по центру. Своевременно проверяйте натяжение полотна. Натягивайте правый и левый болт на 1/4 по часовой стрелке и проверьте натянулось ли полотно.

РИСУНОК 5



СПИСОК КОМПЛЕКТУЮЩИХ

#	СПЕЦИФИКАЦИЯ	К-ВО
1	РАМА	1
2	БЕГОВОЕ ПОЛОТНО	1
3	БЕГОВАЯ ДОСКА	1
4	ВАЛ ПЕРЕДНИЙ С МАГНИТОМ	1
5	ВАЛ ЗАДНИЙ	1
6	ЗАГЛУШКИ РАМЫ С БОЛТАМИ	1
7	ЗАГЛУШКИ НОЖЕК	2
8	ТРУБКА ЛЕВОЙ НОЖКИ	1
9	ТРУБКА ПРАВОЙ НОЖКИ	1
10А	ПРАВАЯ БОКОВАЯ РУЧКА С ГУБКОЙ	1
10В	ЛЕВАЯ БОКОВАЯ РУЧКА С ГУБКОЙ	1
11	ПЕРЕДНЯЯ РУЧКА С ГУБКОЙ	1
12	ЗАГЛУШКА ТРУБКИ НОЖКИ	2
13	МОНИТОР	1
14	ПРОВОД ДАТЧИКА	1
15	БОЛТ 8 X 10	4
16	ВИНТ 4 X 10	12
17	СКОБА МОНИТОРА	1
18	ПЛАСТИКОВАЯ ЗАГЛУШКА	1
19	ШЕСТИГРАННИК	1
20	ОТВЕРТКА	1

Вставьте батарейку в монитор, соблюдая полярность.

